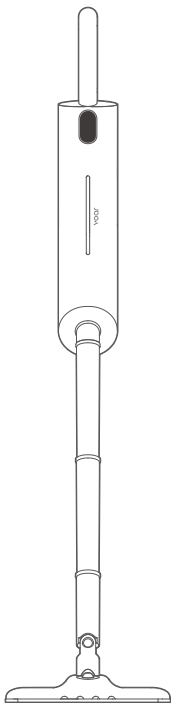


VOQR

워시 B

보아르 | VCL-024WH

사용설명서



보아르 제품을 구매해 주셔서 감사합니다.

본 사용설명서를 충분히 숙지 후 제품을 사용하시고, 찾기 쉬운 곳에 보관하십시오.

제품을 사용하기 전에 '주의 사항'을 반드시 읽고 정확하게 사용하십시오.
본 제품은 청소를 위한 가정용이므로 상업용, 실험용, 산업용 등으로 사용을 금지합니다.

워시 B

보아르 | VCL-024WH

목차

제품 구성	01-02
제품 명칭	03-04
사용 방법	05-20
제품 보관 및 관리 방법	21-22
주의 사항	23-25
FAQ	26
에러 코드	27
제품 사양	28
회사 정보	29

제품 구성



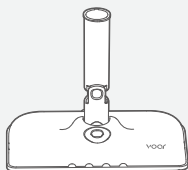
본체



연장관(2p)



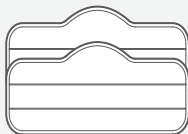
플렉시블
브러시



바닥걸레 헤드



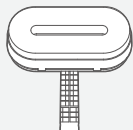
헤드 받침대



스팀패드(2p)



항동 브러시(2p)



2 in 1 브러시



2 in 1
브러시 커버



스크러빙 브러시



스크러빙
브러시 커버

제품 구성



스크류 앵커



벽걸이용
고정 나사



벽걸이 거치대



전원선 스트랩



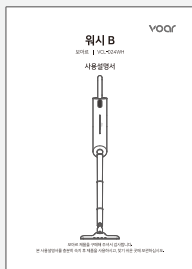
3M 스티커



스트랩

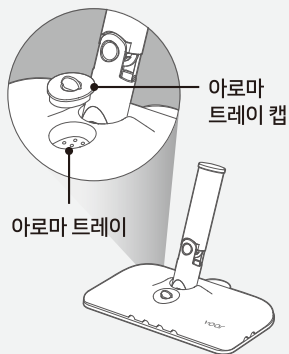
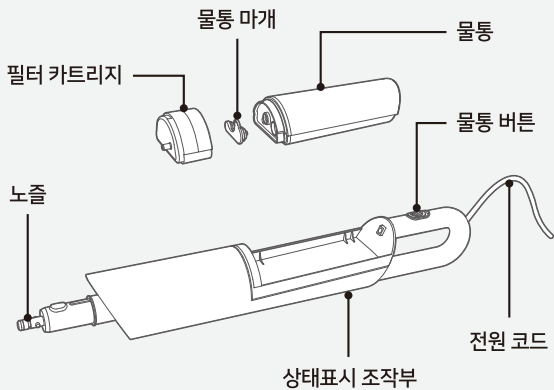


청소 스틱

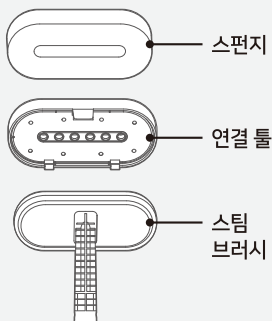


사용설명서

제품 명칭



[바닥 걸레 헤드]



[2 in 1 브러시]

제품 명칭

상태 표시 조작부 명칭



상태 표시등	명칭	기능
	온도 표시등	현재 스팀의 온도를 표시합니다.
	스팀 버튼	스팀버튼을 눌러 스팀량을 조절할 수 있습니다. - 기본 단계 : 적색 - ECO 단계 : 흰색
	전원 버튼	전원버튼을 눌러 전원을 끄고 켤 수 있습니다.

사용 방법

사용 전 알아보기

※ 본 제품은 고온의 스팀이 발생하므로 사용 전 반드시 바닥 재질에 대한 사용 가능 여부를 바닥 제조회사에 확인 후 사용하십시오.

※ 본 제품은 스팀청소기입니다. 다른 용도로 사용하지 마십시오.

- 스팀이 사람이나 동물을 직접 향하지 않게 하십시오.
- 스팀이 나오는 곳에 직접 손이나 발 등을 대지 마십시오. 화상의 우려가 있습니다.
- 전원이 켜져 있는 경우, 청소 중일 경우, 청소를 마치고 난 직후에는 절대로 노즐 또는 브러시를 손으로 만지거나 뒤집지 마십시오. 화상의 우려가 있습니다.
- 원목마루, 코팅바닥, 벽돌바닥 및 장판 등에 사용 시 주의해서 사용하십시오. 바닥 재질에 따라 변색, 변형이 일어날 수 있습니다. 특히 일부 장판의 경우 열에 쉽게 변색, 변형이 일어날 수 있습니다. 마루에 젖은 걸레를 사용하면 바닥 사이로 물이 스며들어 바닥 손상을 일으킬 수 있습니다.
- 사용 중 한 곳에 방치하여 두거나 같은 곳을 오랫동안 반복해서 사용하지 마십시오. 열과 습기에 바닥이 장시간 노출되면 바닥 표면이 손상될 수 있습니다.
- 바닥 및 마루 청소 시 반드시 스팀패드를 부착 후 사용 하십시오. 스팀패드를 부착하지 않고 사용하시면 스팀의 고열에 의해 바닥 재질이 변색 또는 변형이 됩니다.
- 스팀패드 또는 액세서리들을 부착하거나 교환 시 반드시 전원을 끈 후 제품이 식은 상태에서 탈·부착 하십시오. 전원을 켜 상태 또는 제품을 사용한 직후 스팀패드를 교환하면 화상의 우려가 있습니다.
- 어린이, 노약자 또는 제품 사용법을 숙지하지 하지 않은 사람이 사용하지 않도록 유의하십시오. 감독없이 어린이가 청소를 하거나 가지고 놀지 않도록 하십시오.
- 장시간 사용시, 본체 내부 온도로 인하여 잔량의 스팀이 새어나올 수 있으므로 사용에 유의하십시오. 화상의 우려가 있습니다.
- 물통에 물 외의 액체를 주입할 시 고장의 원인이 됩니다.
- 물통에 세제나 화학약품을 사용하지 마십시오.
- 노즐 위치에 따라 순간적으로 스팀량이 증가 할 수 있으니 주의하여 주십시오.
- 노즐 위치에 따라 물이 떨어져 발에 화상을 입을수 있으니 주의하여 주십시오.

사용 방법

- 실내외 온도가 차가울 때 창문, 거울 등에 사용 시 균열이 발생할 수 있으므로 주의하십시오.
- 벽지, 가죽, 비방수 기기에 제품을 사용하면 변형, 손상이 될 수 있습니다.
- 물통에 물을 채우기 전에 항상 제품을 끄고 전원 코드를 뽑은 상태에서 물을 주입하십시오.
- 미네랄 침전물 등의 축적을 방지하기 위해서 증류수 또는 탈미네랄수를 권장합니다.
- 뜨거운 상태의 구성품, 뜨거운 물 또는 증기를 만지면 화상을 입을 수 있습니다.
제품 사용 중에 노즐을 만지거나 구성품을 장착하지 마십시오.
- 제품 사용 중에 바닥걸레 헤드의 바닥면, 각 브러시, 노즐의 스팀 분사부분을 만지거나 손으로 스팀 패드를 부착하지 마십시오.
- 벽지 또는 코팅이 된 마루바닥, 가죽 쇼파, 방수가 되지 않는 전기제품에 사용 시, 변형이나 변질 파손 등의 위험이 있으니 제조사에 확인 후 사용하시기 바랍니다.
- 에어로졸 기반 제품을 사용하거나 산소를 공급하는 곳에서는 장치를 사용하지 마십시오.
- 사용 후에는 내부에 있는 물을 반드시 비우십시오. 작동 후 보일러 내부에 잔여 물을 버리지 않고 장시간 보관 시 내부 부식 및 주입구 부식의 원인이 됩니다.
- 어린이, 노약자 또는 제품 사용법을 숙지하지 하지 않은 사람이 사용하지 않도록 유의하십시오. 감독없이 어린이가 청소를 하거나 가지고 놀지 않도록 하십시오.
- 당사 서비스 센터의 수리기사 이외에는 제품을 분해, 수리 및 개조하지 마십시오.
감전, 상해 및 화재의 원인이 되며, 서비스 센터를 이용하지 않고 외부 업체를 이용하거나 본인 스스로 제품 및 구성품을 임의로 분해, 조립하여 발생한 제품 고장과 안전, 상해 사고에 대해서는 당사의 서비스와 보상을 받을 수 없습니다.
- 휘발성이 강한 시너, 아세톤, 세정제를 이용하여 제품의 표면이나 내부, 액세서리 등을 세척하지 마십시오. 제품의 변형 또는 하자가 발생할 수 있습니다.

사용 방법

구성품의 용도와 사용방법

- 제품 본체에 연장관과 용도에 맞는 노즐을 연결하여 사용할 수 있습니다.
- 목적에 맞는 액세서리를 사용하면 손쉬운 청소를 하실 수 있습니다.

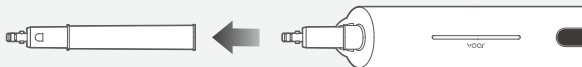
※ 청소 이외의 용도로 사용하지 마십시오.

※ 본품에서 증기가 방출되는 동안 구성품을 연결하지 마십시오.

※ 제품 구매 후 박스에 모든 구성품을 확인하십시오.

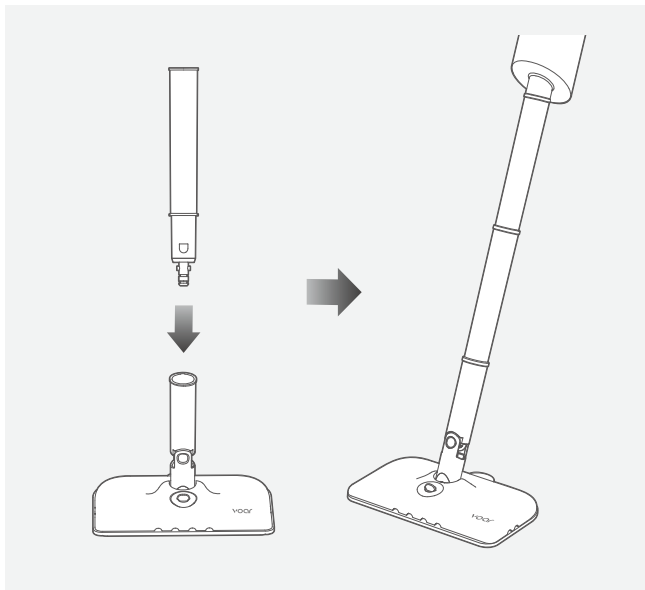
1. 연장관

- 본체 노즐에 연결하여 길이를 연장할 때 사용합니다.
- 본체 노즐의 연결버튼에 연장관을 딸깍 소리가 날 때까지 밀어 넣어주십시오.



2. 바닥걸레 헤드

- 연장관에 연결하여 스팀패드로 바닥을 청소할 때 사용합니다.
- 바닥걸레 헤드를 연장관의 연결 버튼에 맞춰 딸깍 소리가 날 때까지 밀어 넣어주십시오.

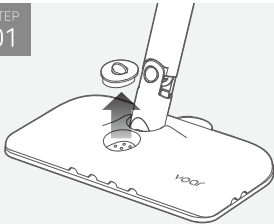


사용 방법

2-1. 바닥걸레 헤드 방향제

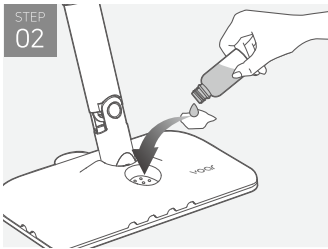
· 바닥걸레 헤드에 방향제를 추가하여, 사용할 수 있습니다.

STEP
01



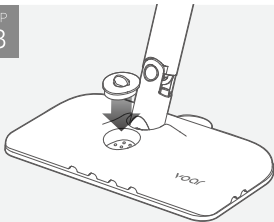
· 바닥 걸레 헤드에 아로마 트레이 캡을 위로 당겨서 열어주십시오.

STEP
02



· 고품 방향제 또는 슝 등의 향수를 묻혀서 아로마 트레이에 넣어주십시오.

STEP
03



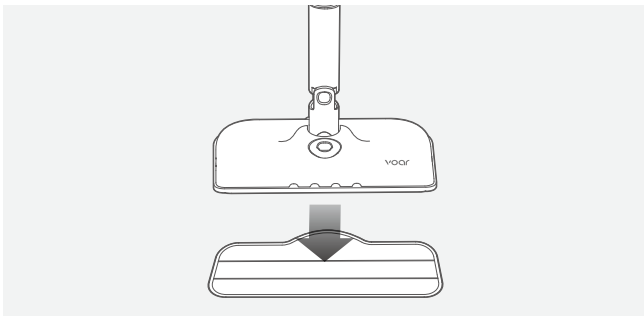
· 캡을 닫고, 워시B를 사용해 주십시오.
(캡을 닫을 때는 캡과 아로마 트레이 모양에 맞춰서 닫아주십시오.)

※ 아로마 향수는 미포함 제품입니다.
※ 액체방향제는 사용하지 마십시오.

3. 스팀패드

· 바닥 걸레 헤드에 부착하여 바닥 표면을 청소할 때 사용합니다.

※ 아래 그림과 같이 스팀 패드와 바닥걸레 헤드를 부착하여 주십시오.



주의

사용 직후의 스팀 패드는 뜨거우므로 취급 시 주의하십시오.

※ 스팀 패드의 세탁 시 주의사항

1. 스팀 패드는 물 세탁이 가능합니다.
2. 뜨거운 물에 세척 가능합니다.
3. 보푸라기가 쌓이지 않도록 다른 천과 분리하여 세탁하는 것이 좋습니다.
4. 액체 세제만 사용하십시오.
5. 섬유 유연제나 표백제를 사용하지 마십시오.
6. 통풍이 잘되는 그늘에서 완전히 건조시킨 후 보관해주세요.
7. 저열 또는 히팅기능이 작동하지 않는 설정으로 건조기 사용이 가능합니다.

사용 방법

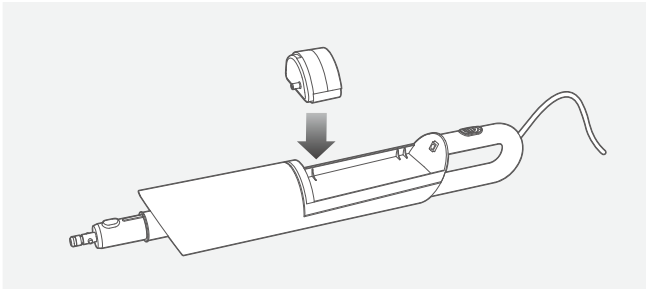
※ 중요 : 바닥 청소 시 주의사항

1. 코팅되지 않은 목재나 광택 처리가 되지 않은 세라믹, 타일 표면에는 사용하지 마십시오. 제대로 코팅, 광택처리 되지 않은 표면은 열과 습기에 노출되어 뒤틀리거나 손상될 수 있습니다.
2. 코팅이 된 바닥을 청소할 때도 주의해야 합니다. 한 부분에 고온의 스팀이 장시간 노출되면 손상과 변색이 발생할 수 있습니다. 이를 방지하려면 한 곳에 패드를 방치하지 마시고 바닥 걸레 헤드를 일정하게 움직여 청소해 주십시오.
3. 왁스로 처리 된 일부 바닥에서 고온의 스팀으로 인하여 광택이 제거 될 수 있으니 주의 하여 주십시오.
4. 바닥이 고르지 않거나 거친 바닥의 경우 스팀패드가 찢어지거나 손상될 수 있습니다.
5. 바닥재에 스팀을 사용하기 전에 반드시 눈에 띄지 않는 구석 표면에 테스트를 한 후 문제가 없을 시 사용하십시오.

※ 중요 : 창문 및 높은 천장 위치 청소 시 주의사항

1. 노즐 위치에 따라 순간적으로 스팀량이 증가 할 수 있으니 주의하여 주십시오.
2. 노즐 위치에 따라 물이 떨어질수 있으니 주의하여 주십시오.
3. 실내외 온도가 차가울 때 창문, 거울에 사용시 균열이 발생할 수 있으므로 주의하십시오.
4. 벽지, 가죽, 비방수 기기에 제품을 사용하면 변형, 손상이 될 수 있습니다.

4. 필터 카트리지



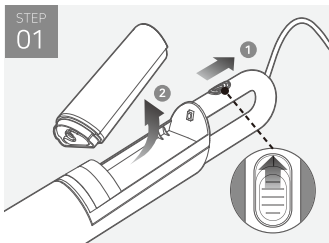
· 본체 후면 물통 조립부에 필터 카트리지를 끼워서 넣어 주십시오.

※ 제품 사용량에 따라 3~6개월마다 필터를 교체하여 최상의 성능을 유지하는 것이 좋습니다.

사용 방법

5. 물통 채우기

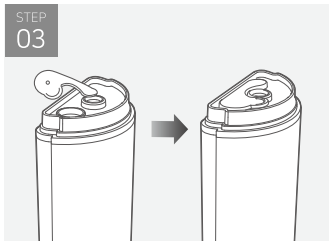
※ 반드시 제품의 열이 내려간 상태에서 진행하십시오.



- 물통 버튼을 위로 올려 앞으로 당겨 물통을 분리하십시오.



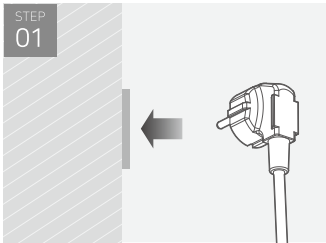
- 왼쪽 그림과 같이 물통 마개 넓은 쪽을 열어 물을 채워 주십시오.



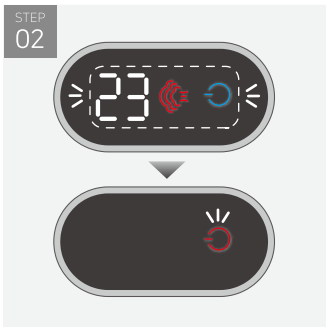
- 물을 채운 후 물통 마개를 단단히 닫아주십시오.

사용 방법

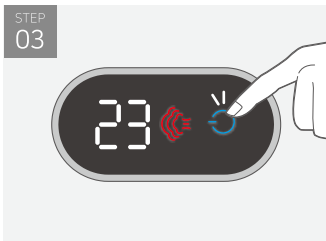
제품 사용하기



- 전원 코드를 연결합니다.



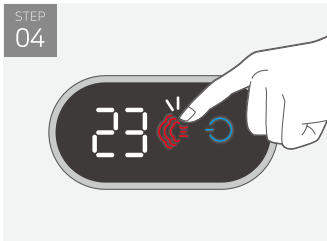
- ‘삐’ 소리와 함께 상태 표시 조작부에 모든 표시등 및 조작 버튼이 1회 점멸 후, 그림과 같이 전원 버튼이 적색으로 점멸되며, 대기 상태가 됩니다.



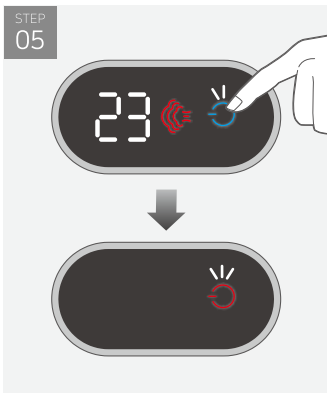
- 전원 버튼을 약 2초 터치하면 ‘삐’ 소리와 함께 전원이 켜지며 전원 버튼이 파란색으로 점등됩니다.
- 모든 표시등이 나타나며, 스팀 버튼이 기본 단계인 적색으로 점등되며 동작합니다.

사용 방법

제품 사용하기



- 스팀 버튼을 터치하여 총 2단계의 스팀 분사량을 설정할 수 있습니다.
 - eco 단계(흰색): 45분 이상
 - 기본 단계 (적색): 27분 이상

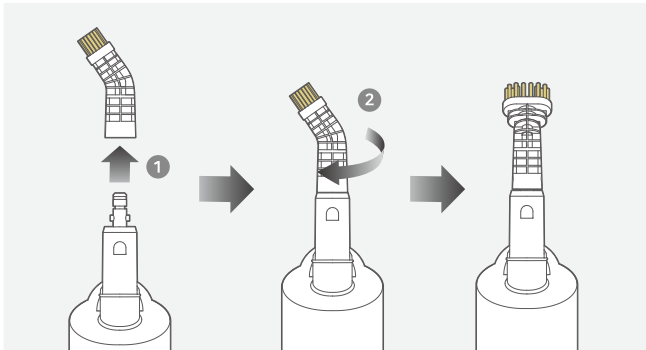


- 전원 버튼을 약 2초간 터치하면 ‘삐’ 소리와 함께 전원이 꺼지고 전원 버튼이 적색으로 점멸 상태가 되며, 대기 상태가 됩니다.

사용 방법

액세서리 사용법 - 브러시





- 연장관 또는 본체에 각종 액세서리 브러시를 연결하여 사용합니다.
- 액세서리 브러시를 연장관 및 본체 스팀구에 다음과 같이 조립하십시오.



- 1번 방향으로 액세서리 브러시를 연결 버튼에 수직으로 끼워 주십시오.
- 2번 방향으로 액세서리 브러시를 시계 방향으로 돌려서 장착하여 주십시오.

사용 방법

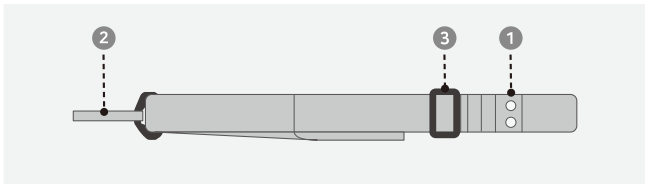
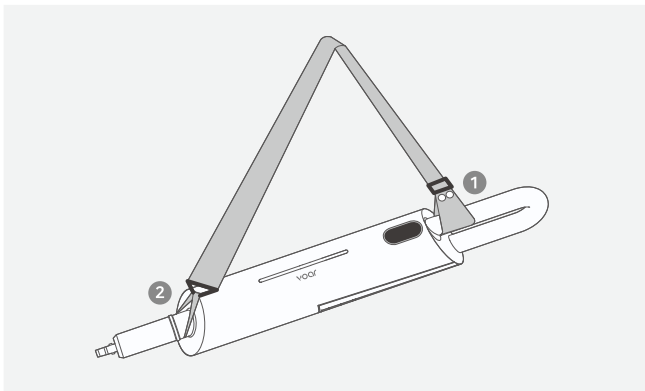
액세서리 사용법 - 브러시

	<p>황동 브러시</p>	<p>강한 황동 소재로 찌든 때, 눌러 붙고 굳은 기름 때, 묵은 때를 청소하기에 적합합니다.</p>
	<p>2 in 1 브러시</p>	<ul style="list-style-type: none"> - 넓은 부위 스팀 분사 및 커튼 등의 넓은 표면 청소에 좋습니다. - 스펀지를 부착하여 문, 창문과 같은 매끄러운 표면을 청소 할 수 있습니다.
	<p>스크러빙 브러시</p>	<p>좁은 부위 스팀 분사, 청소 및 옷 다림질 등에 사용 할 수 있습니다.</p>
	<p>플렉시블 브러시</p>	<p>손이 닿지 않는 높은 천장/ 벽 등을 청소하기에 적합하며, 추가 연장관 설치로 다양한 각도로 청소하기에 적합합니다.</p>

사용 방법

액세서리 사용법 - 스트랩

- 가까운 곳에 스팀을 직접 분사하여 사용할 경우 본체에 스트랩을 걸어서 사용 가능합니다.

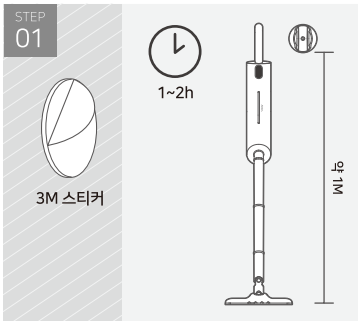


1. 스트랩의 버클 부분(1)을 본체 손잡이부분에 걸어서 조립해 주십시오.
2. 스트랩의 고리 끈(2)을 본체 스팀구 부분에 걸어주십시오.
3. 스트랩의 길이(3)를 조절하여 사용해 주십시오.

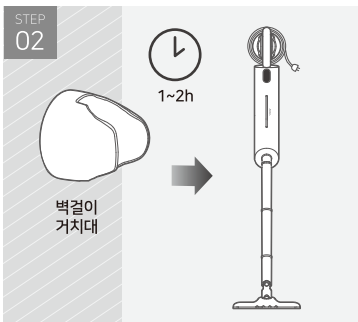
사용 방법

벽걸이 거치대 설치방법

[스티커를 이용한 설치방법]



- 동봉된 3M 스티커를 벽걸이 거치대 설치할 곳에 부착 후, 단단히 부착 되도록 1~2시간 기다려주세요.



- 스티커 반대쪽 면에 벽걸이 거치대를 부착후, 1~2시간 후에 본체를 걸어서 사용해 주십시오.



주의

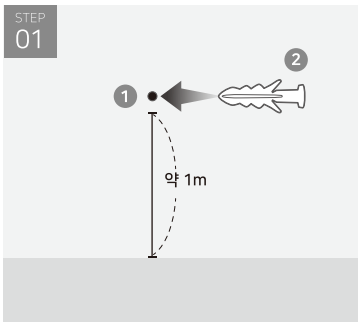
벽지로 도배된 벽에 양면 테이프로 고정하지 마십시오.

외부충격으로 찢어질 우려가 있으므로 제공된 고정 나사로 고정 바랍니다.

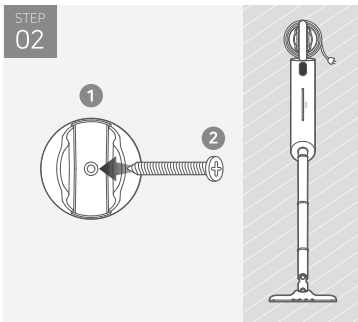
사용 방법

벽걸이 거치대 설치방법

[나사를 이용한 설치 방법]



- 벽걸이 거치대를 설치할 곳에 구멍을 뚫어서 스크류 앵커를 끼우십시오.



- 동봉된 고정 나사로 벽에 벽걸이 거치대를 고정해 주십시오.



주의

벽걸이용 고정나사는 콘크리트 벽이나 단단한 벽일 경우에만 사용하십시오.

벽면이 약해 제품이 떨어질 경우 상해, 재산상 피해 또는 제품 손상의 원인이 됩니다.

제품 보관 및 관리 방법

제품 보관 방법

※ 제품을 유지보수 하기 전 또는 사용 후에는 반드시 제품의 플러그를 뽑아주십시오.

1. 전원 버튼을 눌러 대기상태를 만들고 콘센트에서 전원 코드를 뽑으십시오.
2. 제품을 일정시간 충분히 식혀주십시오.
(완전히 식히기 위해서는 최소 15분 이상 식혀주십시오.)
3. 제품에 장착되어 있는 물통을 분리해주시십시오.
4. 물통 뚜껑을 열어 남아있는 물을 버려주십시오.
5. 구성품은 세척한 후 통풍이 잘 되는 그늘에서 건조하거나 마른 천으로 닦은 후, 스팀청소기 근처에 보관하십시오.
6. 제품은 직사광선을 피하고 서늘하고 통풍이 잘 되는 건조한 장소에 보관하십시오.

[TIP]

필터는 6개월마다 필터를 교체하여 최상의 성능을 유지하는 것이 좋습니다.

제품 보관 및 관리 방법

제품 관리 방법

- ※ 제품 사용시 물에 포함된 미네랄 성분이 연장관 노즐에 침전 될 수 있습니다.
- ※ 정기적인 관리를 통해 석회질을 제거하면 제품의 수명을 연장하고 제품이 안정적인 성능을 내는데 도움을 줄 수 있습니다.
- ※ 미네랄 함유량은 물에 종류에 따라 다르며 미네랄 워터 같은 미네랄 물질이 많은 물을 사용할 경우 더 많은 석회질이 침전됩니다. 가능한 탈미네랄수 또는 증류수를 사용하는 방법을 권장합니다.
- ※ 일반적인 물을 사용할 경우 아래 방법에 따라 정기적으로 석회질을 제거해주세요.

-
1. 전원 버튼을 눌러 대기상태를 만들고 콘센트에서 전원 코드를 뽑으십시오.
 2. 제품을 일정시간 충분히 식혀주십시오.
(완전히 식히기 위해서는 최소 15분 이상 식혀주십시오.)
 3. 본체와 연장관의 연결을 분리 하십시오.
 4. 본체 노즐과 연장관의 노즐에 청소 스틱을 넣어 쌓여있는 석회질을 제거하십시오.
 5. 위 작업이 완료되면 설명서의 제품 보관 방법에 따라 제품을 보관하십시오.

폐기지침

제품 패키지의 분리배출 기호를 확인하여 분리배출해 주십시오.

- ※ 분리배출방법은 각 지자체의 분리배출방법을 참고하여 주십시오.

주의 사항

하기 표기되어 있는 안전 관련한 주의 사항들은 제품을 안전하고 정확하게 사용하여 예기치 못한 위험이나 손해를 사전에 방지하기 위한 것입니다. 제품 사용 전 반드시 읽고 제품을 올바르게 사용해 주세요.

※ 신체, 지각 또는 정신능력에 장애가 있는 분 및 제품 사용에 대한 지식이나 경험이 부족한 분은 안전을 위해 보호자의 감독 없이는 사용하지 마십시오.



이 기호는 위험을 끼칠 우려가 있는 사항과 조작에 대하여 주의를 강조하기 위한 기호입니다. 이 기호가 있는 부분은 위험 발생을 피하기 위하여 주의 깊게 읽고 지시에 따라야 합니다.



경고
주의 사항을 위반할 경우 심각한 상해나 사망에 이를 가능성이 있는 경우를 나타냅니다.



주의
주의 사항을 위반할 경우 경미한 상해나 제품 손상의 가능성이 있는 경우를 나타냅니다.

경고

1. 설치 관련

- 물 또는 습기가 많은 곳, 햇빛 드는 창가에 설치하지 마십시오. 환기가 잘 되는 곳에 설치 또는 보관하십시오.
- 가연성 가스가 누설되는 곳이나 산업용 기름, 금속성 먼지가 많은 곳에 제품을 설치하지 마십시오.

2. 전원 관련

- 본 제품은 220V 전용입니다. 사용 전 반드시 공급되는 전압을 확인하십시오.
- 전원선을 무리하게 구부리거나 물건에 눌러 손상되지 않도록 주의하십시오. 전원선이 손상되어 감전, 상해 또는 화재의 원인이 됩니다.
- 전원 플러그를 하나의 콘센트에 여러 개 삽입하여 동시에 사용하지 마십시오. 콘센트 이상 발열로 화재의 원인이 됩니다.
- 전원 플러그를 젖은 손으로 만지지 마십시오. 감전 또는 상해의 원인이 됩니다.
- 전원 플러그를 뽑 때 전원선을 당기지 말고 반드시 전원 플러그를 잡고 빼십시오. 전원선이 손상되어 감전 또는 화재의 원인이 됩니다.

주의 사항

- 전원 플러그의 핀이 닿는 곳에 먼지, 물 등이 묻었으면 마른 수건으로 닦아주세요.
감전, 쇼크 및 발화의 원인이 됩니다.
- 전원선 또는 전원 플러그가 손상되었거나, 전원 콘센트의 구멍이 헐거울 때는 사용을 중단하고 당사의 서비스센터로 연락하십시오. 감전 또는 화재의 원인이 됩니다.
- 제품을 오랫동안 사용하지 않을 경우에는 전원 플러그를 빼십시오.
감전, 누전 및 화재의 원인이 됩니다.
- 손상된 전원 플러그나 전원 코드, 헐거운 콘센트는 사용하지 마세요.
감전, 누전 및 화재의 원인이 됩니다.

3. 사용 관련

- 본 제품은 고온으로 발열되는 제품입니다.
열에 약한 천 소재 등은 변색 및 변형이 발생합니다.
- 당사 서비스 센터의 수리기사 이외에는 제품을 분해, 수리 및 개조하지 마십시오.
감전, 상해 및 화재의 원인이 되며, 서비스 센터를 이용하지 않고 외부 업체를 이용하거나 본인 스스로 제품 및 배터리 등을 임의로 분해, 조립하여 발생한 제품 고장과 안전, 상해 사고에 대해서는 당사의 서비스와 보상을 받을 수 없습니다.
- 본 제품의 부속품이 아닌 다른 부속품을 제품에 사용하지 마십시오.
제품 고장 또는 화재의 원인이 됩니다.
- 제품 내부에 물, 음료수 및 세제 등이 들어가지 않도록 주의하십시오.
감전 또는 상해의 원인이 됩니다.
- 가연성 물질(가솔린, 시너 등), 계면 활성제(세제, 목욕 용품 등)를 제품에 뿌리지 마십시오.
제품 고장 또는 화재의 원인이 됩니다.
- 화기(난로 등과 같은 열기구) 또는 가연성 물질(에테르, 벤젠, 알코올, 약품, LP가스, 가연성 스프레이, 살충제, 방향제 및 화장품 등)을 제품 근처에서 사용하거나 보관하지 마십시오.
제품 고장 또는 화재의 원인이 됩니다.
- 제품에서 연기가 나면 즉시 전원 플러그를 뺀 후 당사 서비스 센터로 연락하십시오.
감전 또는 화재의 원인이 됩니다.
- 제품을 열, 화기 및 직사 광선에 노출하지 마십시오. 감전, 화재의 원인이 됩니다.
- 이 제품은 가정용이므로 가정 이외의 장소에서는 사용하지 마십시오.
(실험용, 상업용, 산업용 금지) 제품 고장 또는 화재의 원인이 됩니다.
- 제품 사용 시 사람이나 동물들에게 향하지 않도록 주의하십시오. 화상의 위험이 있습니다.

주의 사항

4. 손질 관련

- 제품 내 이물질 제거는 반드시 전원을 차단한 상태에서 하세요.
이물질 제거 중 제품 작동 시 상해를 입거나 제품 고장의 원인이 됩니다.
- 본체 표면을 손질할 때에는 전원을 끈 후 마른 수건이나 헝겊으로 닦아내고, 물을 직접 뿌리거나 벤젠, 시너, 알코올 등 휘발성 물질로 닦지 마세요. 만약 본체 내부로 물 등이 들어가 제품에 이상이 발생하면, 전원을 끈 후에 당사 서비스센터에 문의하세요.
- 물 세척이 가능한 부속품을 손질할 때는 알칼리성 세제, 산성, 공업용 세제, 방향제, 초산류 등을 사용하지 마세요. 플라스틱 파손, 변형, 변색, 인쇄 지워짐 등과 같은 손상이 발생할 수 있습니다. 세정제를 사용할 경우 소량만 마른 헝겊에 묻혀 사용하세요.

물 세척 가능 부품		연장관, 스팀 패드, 황동브러시, 2in1브러시, 스크러빙브러시, 플렉시블 브러시, 헤드받침대, 바닥걸레 헤드
사용 가능 세제	중성	주방용 세정제
사용 불가 세제	알칼리성	락스, 곰팡이 제거제 등
	산성	파라핀오일, 유화제 등
	공업용 세제	NV-1, PB-1, 옴티, 알코올, 아세톤, 벤젠, 시너 등
	방향제	분사형 방향제 등
	기름류	동물성 기름, 식물성 기름
	기타	식용으로 사용되는 초산, 식초, 빙초산 등

5. 폐기 관련

- 포장재(비닐,스티로폼 등)는 어린이가 손대지 않도록 폐기하십시오.
포장재에 의한 질식의 원인이 됩니다.



제품 사용 중 아래의 증상이 나타나면 다시 한번 확인 하십시오.
고장이 아닐 수 있습니다.

증상	점검 사항
제품이 작동하지 않습니다.	전원 코드를 올바르게 삽입하십시오.
제품이 가열되지 않습니다.	전원 버튼을 눌러 제품을 켜십시오.
스팀이 약하거나 간헐적으로 나옵니다.	물통에 물이 있는지 확인해 주십시오. 물이 부족하면 자동으로 E1이 표시되면 동작이 중단됩니다.
	물통안의 증력볼이 물안에 있는지 확인해 주십시오. 물안에 증력볼이 없을 경우 물이 부족하여 자동으로 E1이 표시되면 동작이 중단됩니다.
	전원을 끄고 연결관 노즐을 확인 하십시오. 석회석 및 기타물질로 노즐이 막혀 있으면, 청소 스틱으로 뚫어주십시오.
스팀이 나올 때 물이 같이 나옵니다.	스팀의 온도와 각 연장관 및 브러시의 온도 차로 인하여 결로 현상이 발생합니다.
스팀이 나오지 않습니다.	물통에 물이 있는지 확인해 주십시오. 물이 부족하면 자동으로 E1이 표시되면 동작이 중단됩니다.
제품에서 냄새가 납니다.	사용 후에는 반드시 물통을 비워주십시오.
	구성품 사용 후, 흐르는 물에 깨끗하게 씻은 후 완전히 말려 사용하십시오.

에러 코드

에러코드	원인	해결
E1	중력볼이 물에 없는 경우	전원 버튼을 눌러 전원 종료 후, 물통에 충분히 채워주십시오.
	물통에 물이 부족한 경우	

제품 사양

상품명	보아르 워시B
모델명	VCL-024WH
크기	90 x 90 x 650 (mm) (본체)
무게	1860g (본체)
물통용량	380ml
전원 코드 길이	5m
정격	220-240V~, 50/60Hz, 1000W
가열시간	약 25s
스팀 압력	2.8bar
최대온도	약 110℃
재질	PP, ABS
구성품	본체, 연장관(2p), 스팀 패드(2p), 바닥걸레 헤드, 황동 브러시(2p), 스크러빙 브러시, 스크러빙 브러시 커버, 2in1 브러시, 2in1 브러시 커버, 플렉시블 브러시, 벽걸이 거치대, 스크류 앵커, 벽걸이용 고정나사, 청소스틱, 헤드받침대, 스트랩, 전원 스트랩, 사용설명서, 3m 스티커
제조사	Guangdong Shunde Prettycare Intelligent Technology Co., Ltd.
제조국	중국

회사 정보

수입원	오아 주식회사
주소	서울시 서초구 효령로46길 97
A/S 및 제품문의	1661-4555
제품 보증기간	구매일로부터 1년이며, 택배비는 고객님의 부담입니다. (단, 보증기간 이내에도 소비자 과실로 인한 수리 사유 시 유상 A/S만 가능합니다. / 택배비 별도)
홈페이지	www.oa-world.com

VOAR

오아 주식회사

서울시 서초구 효령로46길 97

A/S 및 제품문의 : 1661-4555

www.oa-world.com